

Vleessnijmachines Verticale vleessnijmachine, diameter 250mm, riemaandrijving

ITEM # _____

MODEL # _____

NAAM # _____

SIS # _____

AIA # _____



601138 (MSV25B)

Verticale vleessnijmachine,
diameter 250mm,
riemaandrijving

Omschrijving

Punt nr _____

Snijmachine met recht geplaatst mes.

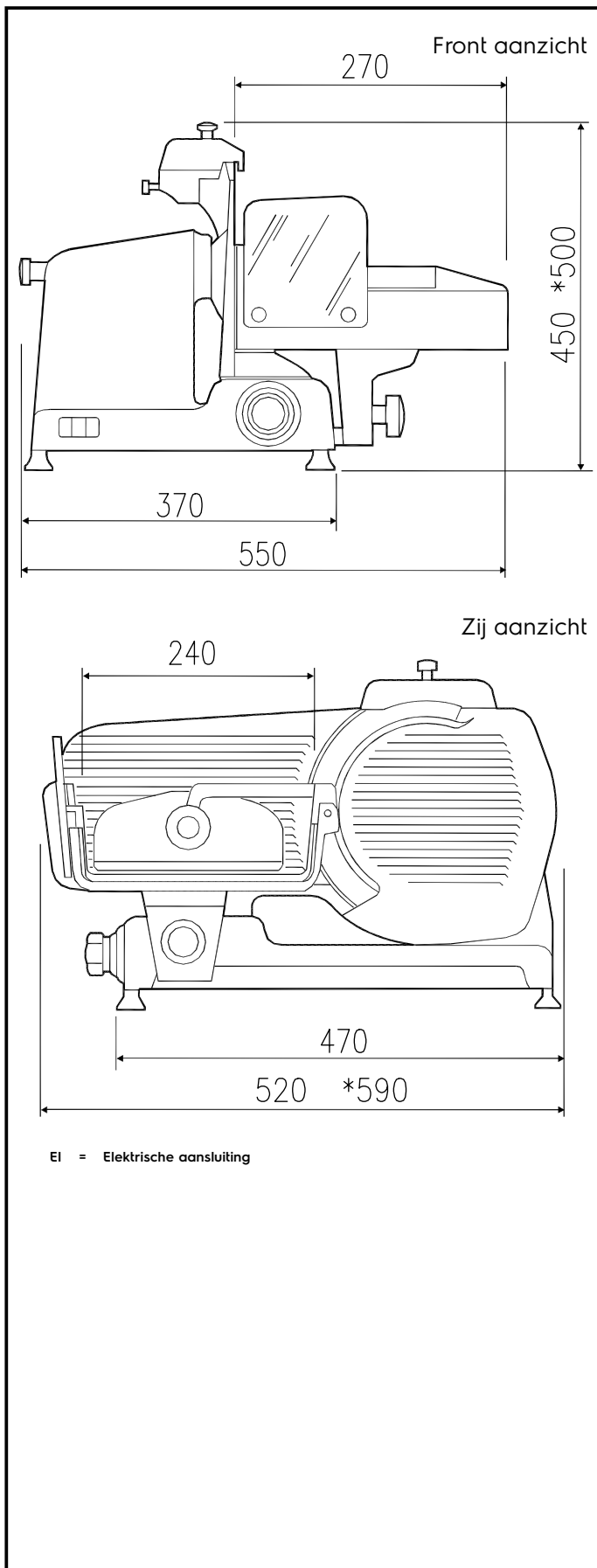
Belangrijkste Gegevens

- Snijdikte instelknop met millimeter aanpassing.
- De bovenop gemonteerde messenslijper en mes afschermplaat zijn makkelijk te verwijderen.
- Geventileerde mes aandrijfmotor ontworpen voor continu gebruik, met Poly V-snaar aandrijfsysteem voor een stille werking en economische dienstverlening.
- Hoogste mate van veiligheid in de werking, reiniging en onderhoud.
- Geleverd met gereedschap om mes te verwijderen.
- Handmatige verticale snijmachine.
- Plakdikte instelbaar van 0 tot 15 mm.
- Snaar aandrijving.
- Het afneembare draagsysteem is permanent gesmeerd en met automatische koppeling.
- Snij capaciteit voor 250 mm model:-vierkant: 180x180 mm-rechthoekig: 220x180 mm-rond: 180 mm

Constructie

- Volautomatische espresso machine met één groep, voor zelf-service toepassing.
- Made in hoogglans gepolijste satijn geanodiseerd aluminium. Deze procedure garandeert een hoge hygiënische normen van de onderdelen die geïnteresseerd door de snit en de weerstand tegen zuren, zouten en oxidatie processen.
- Het blad is gemaakt van holle bodem harde chroom met beschermkap ring voor extra bescherming.
- Standaard een plexiglas veiligheidsscherm.
- IP42 waterbescherming

Gekeurd: _____



Elektrisch

Voltage:

601138 (MSV25B)

230 V/1N ph/50 Hz

Algemene Gegevens:

Afmetingen, extern, breedte: 520 mm

Afmetingen, extern, diepte: 550 mm

Afmetingen, extern, hoogte: 450 mm

Koud water deeg: 28